

Cant. Descriere

1 SP 14-20



Notă! Poza de produs poate diferi de produsul actual

Nr. Produs: [98699360](#)

Pompă de foraj submersibilă, adecvată pentru pomparea apei curate. Poate fi instalată vertical sau orizontal. Toate componentele din oțel sunt confecționate din oțel inoxidabil, EN 1.4301 (AISI 304), care asigură o rezistență ridicată la coroziune. Această pompă este omologată pentru apă potabilă.

Detalii suplimentare despre produs

Pompa este adecvată pentru aplicații similare cu următoarele:

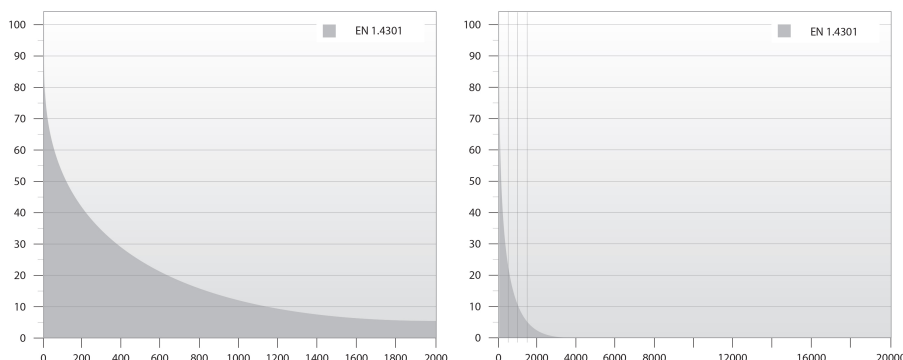
- alimentare cu apă brută
- irigații
- coborârea apei subterane
- presurizare
- aplicații pentru fântâni.

Pompa Grundfos SP este renumită pentru eficiența sa ridicată și se conformează deja cerințelor Indicelui minim de eficiență, astfel că Grundfos are cele mai bune pompe submersibile.

**Pompa**

Toate suprafețele pompei aflate în contact cu lichidele pompate sunt confecționate din oțel inoxidabil, ceea ce le face rezistente la coroziune și uzură.

Diagrama de coroziune de mai jos prezintă capacitățile pompei și motorului în funcție de temperatura în grade Celsius (axa y) și de concentrația clorurii în ppm (axa x).



Piese de elastomer din pompă oferă o bună rezistență la uzură și intervale lungi de serviciu.

Lagărele sunt confecționate din LSR (cauciuc siliconic lichid), inele de etanșare sunt confecționate din TPU (poliuretanic termoplastic) iar clapeta de reținere este confecționată din NBR (cauciuc butadien nitrilic).

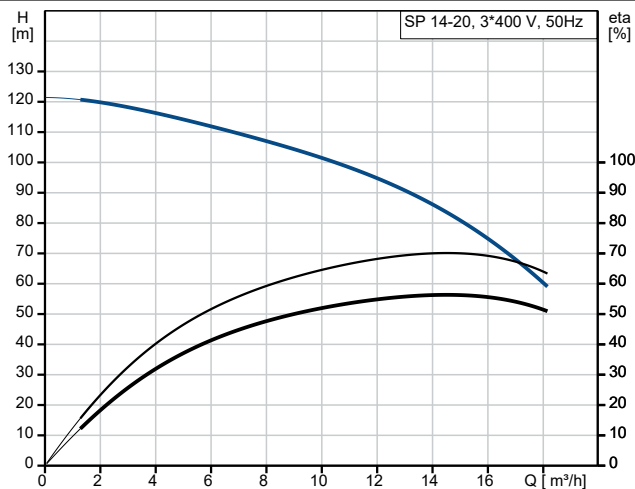
Materialul elastomeric special al lagărelor oferă o rezistență crescută la nisip și alte particule abrazive (de la 50 la 150 mg/l).

Cant.	Descriere
1	<p>În cazul în care pompa este folosită pentru pomparea de apă cu conținut ridicat de hidrocarburi sau solvenți, Grundfos oferă piese din cauciuc FKM (fluorocarbon), care sunt rezistente la ulei și temperaturi de până la 90 °C.</p> <p>Pompa este construită cu rulmenți octogonali cu canale de spălare a nisipului care minimizează uzura. Întrucât uzura pompei este inevitabilă, designul pompei permite înlocuirea ușoară a tuturor pieselor interne de uzură (rulmenți, rotor, inele de uzură și inele de etanșare) pentru a menține performanța superioară și durata lungă de viață.</p> <p>Interconexiunea de aspirație este echipată cu o sită pentru a preveni pătrunderea particulelor mari în pompă. Interconexiunea de aspirație este proiectată să se conformeze standardelor NEMA pentru montarea/dimensiunea motorului.</p> <p>Motorul</p> <p>Statorul este încapsulat ermetic în oțel inoxidabil iar înfășurările sunt încorporate în compus polimeric. Acest lucru are drept rezultat o stabilitate mecanică ridicată, răcire optimă și reduce riscul scurtcircuitelor în înfășurări.</p> <p>Lichid:</p> <p>Lichid pompat: Apă</p> <p>Gama temperaturii lichidului: -15 .. 40 °C</p> <p>Temperatura lichidului în timpul funcționării: 20 °C</p> <p>Densitate: 998.2 kg/m³</p> <p>Tehnic:</p> <p>Viteza pompei pe care se bazează datele pompei: 2900 rpm</p> <p>Debit nominal: 14 m³/h</p> <p>Înălțime de pompare nominală: 87 m</p> <p>Aprobări: CE,EAC,UKCA,SEPRO,MOROCCO</p> <p>Approvals for motor: CE,EAC,C_UL_US_NSF372MOROCCO,UKCA,SEPRO</p> <p>Aprobări pentru apă potabilă: ACS,DM174</p> <p>Toleranța curbei: ISO9906:2012 3B</p> <p>Motor version: T40</p> <p>Valvă anti-retur: YES</p> <p>Materiale:</p> <p>Pompă: Stainless steel EN 1.4301 AISI 304</p> <p>Rotor: Stainless steel</p> <p>Rotor: EN 1.4301</p> <p>Rotor: AISI 304</p> <p>Motor: Stainless steel EN 1.4301</p> <p>Etanșare arbore: HM/Ceramics</p> <p>Instalație:</p> <p>Maximum ambient pressure: 60 bar</p> <p>Presiune de funcționare maximă: 60 bar</p> <p>Presiune maximă permisă pe refulare: 12.4 bar</p> <p>Tip conexiune: Rp</p> <p>Dimensiune racord: 2 inch</p> <p>Motor diameter: 4 inch</p> <p>Minimum borehole diameter: 105 mm</p> <p>Date electrice:</p> <p>Motor type: MS4000</p> <p>Motor flange design: NEMA</p> <p>Putere nominală - P2: 5.5 kW</p> <p>Putere (P2) cerută de pompă: 5.5 kW</p> <p>Frecvența rețelei electrice: 50 Hz</p>

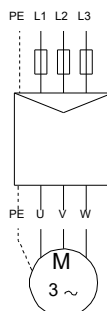
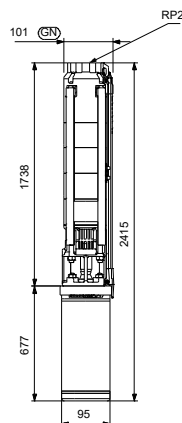
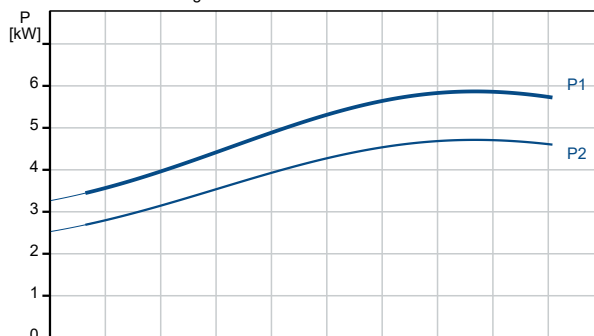
Cant. Descriere

1	Tensiune nominală:	3 x 380-400-415 V
	Curent nominal:	13-13-13.4 A
	Curent de pornire:	470-500-510 %
	Cos phi - factorul de putere:	0.85-0.81-0.76
	Viteza nominală:	2840-2860-2880 rpm
	Metodă de pornire:	Direct-on-line (DOL)
	Grad de protecție (IEC 34-5):	IP68
	Clasa de izolare (IEC 85):	F
	Protecția motorului încorporată:	NICI UNUL
	Thermal protection:	External
	Transmițător de temp. încorporat:	Yes
	Lungimea cablului:	2.5 m
	Tip cablu:	FLAT
	Cod produs motor:	7C193511
	Windings:	Enameled
	Altele:	
	Index minim de eficiență, MEI ≥:	0.50
	Greutate netă:	46 kg
	Greutate brută:	81.2 kg
	Volum de livrare:	0.295 m ³
	Danish VVS No.:	388482020
	Finlandeză LVI nr.:	4762712
	Environmental approvals:	WEEE

Descriere	Valori și tipuri
Informații generale:	
Nume produs:	SP 14-20
Cod produs:	98699360
Numărul EAN:	5712600112032
Tehnic:	
Viteza pompei pe care se bazează datele pompei:	2900 rpm
Debit nominal:	14 m ³ /h
Înălțime de pompare nominală:	87 m
Etaje:	20
Numărul de rotoare cu diametru redus:	NONE
Aprobări:	CE,EAC,UKCA,SEPRO,MOROC CO
Approvals for motor:	CE,EAC,C_UL_US_NSF372MOR OCCO,UKCA,SEPRO
Aprobări pentru apă potabilă:	ACS,DM174
Toleranța curbei:	ISO9906:2012 3B
Model:	B
Motor version:	T40
Valvă anti-retur:	YES
Materiale:	
Pompă:	Stainless steel
Pompă:	EN 1.4301
Pompă:	AISI 304
Rotor:	Stainless steel
Rotor:	EN 1.4301
Rotor:	AISI 304
Motor:	Stainless steel
Motor:	EN 1.4301
Etanșare arbore:	HM/Ceramics
Instalație:	
Maximum ambient pressure:	60 bar
Presiune de funcționare maximă:	60 bar
Presiune maximă permisă pe refulare:	12.4 bar
Tip conexiune:	Rp
Dimensiune racord:	2 inch
Motor diameter:	4 inch
Minimum borehole diameter:	105 mm
Lichid:	
Lichid pompat:	Apă
Gama temperaturii lichidului:	-15 .. 40 °C
Temperatura lichidului în timpul funcționării:	20 °C
Densitate:	998.2 kg/m ³
Date electrice:	
Motor type:	MS4000
Motor flange design:	NEMA
Putere nominală - P2:	5.5 kW
Putere (P2) cerută de pompă:	5.5 kW
Frecvența rețelei electrice:	50 Hz
Tensiune nominală:	3 x 380-400-415 V
Curent nominal:	13-13-13.4 A
Curent de pornire:	470-500-510 %
Cos phi - factorul de putere:	0.85-0.81-0.76
Viteza nominală:	2840-2860-2880 rpm
Metodă de pornire:	Direct-on-line (DOL)

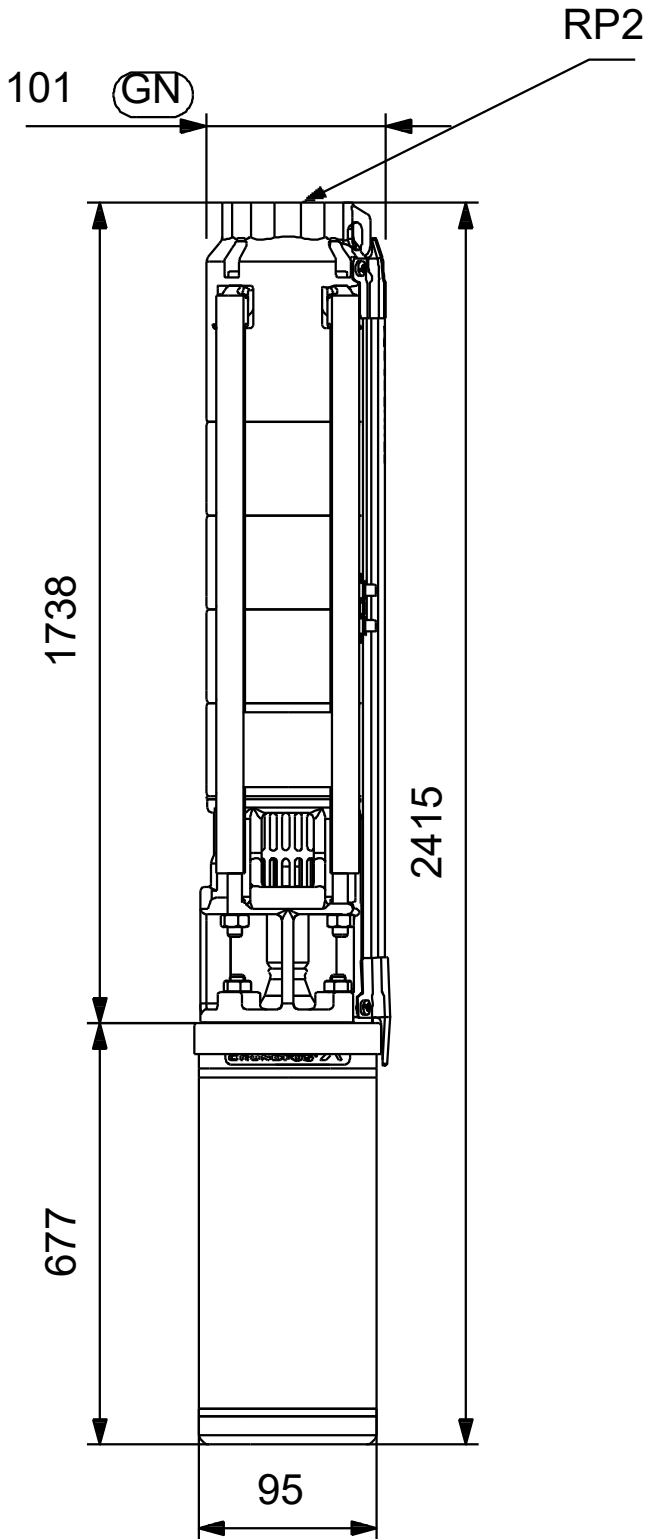


Lichid pompat = Apă
 Temperatura lichidului în timpul funcționării = 20 °C
 Densitate = 998.2 kg/m³



Descriere	Valori și tipuri
Grad de protecție (IEC 34-5):	IP68
Clasa de izolare (IEC 85):	F
Protecția motorului încorporată:	NICI UNUL
Thermal protection:	External
Transmițător de temp. încorporat:	Yes
Lungimea cablului:	2.5 m
Tip cablu:	FLAT
Cod produs motor:	7C193511
Cable number:	99410222
Windings:	Enameled
Altele:	
Index minim de eficiență, MEI ≥:	0.50
Greutate netă:	46 kg
Greutate brută:	81.2 kg
Volum de livrare:	0.295 m ³
Danish VVS No.:	388482020
Finlandeză LVI nr.:	4762712
Environmental approvals:	WEEE

98699360 SP 14-20 50 Hz



Notă: Toate unitățile sunt în [mm] dacă nu sunt altele specificate.
Negare: Acest desen dimensional simplificat nu prezintă toate detaliile.